



GO COOL

Klimatska naprava
za počitniška vozila



ATLAS

Spoznajte **GO COOL**

Klimatska naprava za avtodome in bivalne prikolice

Klimatska naprava GREE Go Cool je zasnovana za vse, ki želijo tudi med potovanjem uživati v prijetni notranji klimi. Z naprednimi funkcijami hlajenja, gretja in razvlaževanja zagotavlja stabilno in udobno bivanje v počitniškem vozilu, ne glede na zunanje razmere.



Inverterska tehnologija - zanesljivo in varčno, kjerkoli.

Inverter tehnologija GREE GO COOL skrbi za prijetno temperaturo, tiho delovanje, manjšo porabo energije in daljšo življenjsko dobo sistema. Klimatska naprava se prilagaja vašim potrebam, kar pomeni manj nihanj temperature in več konstantnega udobja - ne glede na to, ali ste sredi sončne obale ali na poti skozi hribovite prelaze.

Vzdržljivo in fleksibilno ohišje zunanje enote

Ohišje zunanje enote je popolnoma odporno na vremenske vplive in korozijo. Fleksibilen material zmanjšuje mehanske vibracije, s čimer podaljšuje življenjsko dobo enote in zmanjšuje hrup med vožnjo.

Izjemen razpon delovanja za letna in zimska potovanja

Klimatska naprava GO COOL omogoča energetsko učinkovito hlajenje in ogrevanje vozila. Primerna je za potovanja skozi vse letne čase.

Varnostne funkcije za brezskrbna potovanja

Klimatska naprava ima serijsko vgrajeno zaščito pred zmrzovanjem, pred preobremenitvijo ter proti pregrevanju ob ekstremnih obremenitvah.

Zaščita pred dežjem in letečimi delci med vožnjo

Vhodne zračne reže so zasnovane tako, da preprečujejo vdor vode ob dežju in vstop morebitnih tujkov med vožnjo, ki bi lahko poškodovali enoto.

Estetsko oblikovana in tehnološko dovršena



3 hitrosti ventilatorja

Gree GO COOL ima funkcijo treh stopenj izpihovanja, kar omogoča prilagodljivo hlajenje in večje udobje za uporabnike.



Wifi povezljivost

Ob daljši odsotnosti lahko na daljavo poskrbite za idealno klimo v vašem prostoru.



Ogrevanje brez hladnega zraka

Klimatska naprava začne ogrevati prostor šele, ko lahko zagotovi izpih le toplega zraka.



Ambientalna led osvetlitev

LED ambientalna osvetlitev pričara prijetno vzdušje in doda napravi estetsko noto.

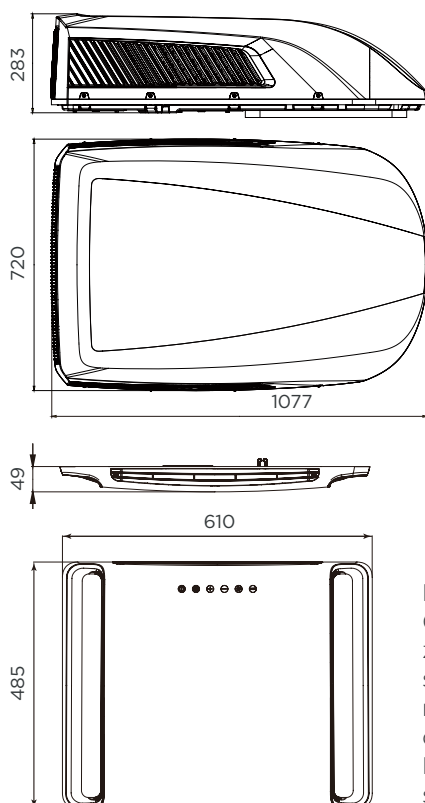


Enostavno upravljanje

Poleg daljinskega upravljalnika so na notranji enoti tudi intuitivni gumbi za hitro nastavitev delovanja.



Dimenzije



Klimatska naprava GO COOL je primerna za vgradnjo na mesto strešnega okna, ali na mesto novega izreza dimenzije 40x40 cm. Debelina strehe lahko sega med 30 in 80 mm.

Tehnični podatki

GO COOL 09

Model	GRH09DB-K6DNA1A
Nazivna moč hlajenja	2,6 kW
Nazivna moč gretja	2,5 kW
Območje hlajenja (zunanja temperatura)	18-46 °C
Območje gretja (zunanja temperatura)	-5-24 °C
Električna moč hlajenja	950 W
Električna moč gretja	780 W
Napajanje	230 V
Garancija	2 leti
Pretok zraka	225 - 340 m ³ /h
Kapaciteta razvlaževanja	1 L/h
Dimenzija maske (Š x V x G)	610 x 49 x 485 mm
Strešna odprtina	400 x 400 mm
Teža	2,7 kg
Kompresor	Gree inverter
Dimenzija (Š x V x G)	732 x 555 x 330 mm
Neto teža	32,2 kg
Hladivo / tovarniško polnjenje	R32 / 0,37 kg



Uvoznik in distributer za Slovenijo
Atlas Trading d.o.o.
Celjska cesta 45, 3212 Vojnik

03 425 54 00
info@atlas.si



www.gree.si